



АТ „Маяк”  
м. Зміїв, Харківської обл.

# **КОТЛИ ОПАЛЮВАЛЬНІ ЕЛЕКТРИЧНІ**

**КОЕ – 3**  
**КОЕ – 4,5**  
**КОЕ – 6**  
**КОЕ – 7,5**  
**КОЕ – 9**  
**КОЕ – 12**  
**КОЕ – 15**

Настанова з експлуатації  
КОЕ-3.00.00.000 HE



UA.TR.012-16

## ***ШАНОВНИЙ ПОКУПЕЦЬ !***

**Підприємство вдячне Вам за Ваш вибір, а тим самим за довіру до продукції АТ „Маяк”. Перед початком експлуатації котла, будь ласка, ознайомтесь з інформацією, яка викладена в даній настанові. Надійна і довговічна робота котла повністю залежить від вибору відповідної потужності котла та його правильного монтажу і експлуатації .**

Виробник постійно працює над удосконаленням опалювальних котлів та підвищенням їх якості, тому можливі невеликі відмінності між описом та вашим котлом, які не погіршують технічних характеристик котла.

### ***УВАГА!***

**Вимагайте заповнення торгівельною організацією свідоцтва про продаж котла та талонів на гарантійний ремонт. При купівлі перевірте комплектність та товарний вигляд. Після продажу котла завод-виробник не приймає претензій з комплектності, товарного вигляду та механічних пошкоджень.**

## ЗМІСТ

	<b>С</b>
1. Загальні вказівки	4
2. Технічні характеристики	5
3. Комплектність	5
4. Вимоги безпеки	6
5. Конструкція котла	6
6. Монтаж і підготовка до роботи	10
7. Порядок роботи	16
8. Можливі несправності і способи їх усунення	20
9. Технічне обслуговування	21
10. Зберігання і транспортування	22
11. Свідоцтво про упакування	23
12. Свідоцтво про приймання	23
13. Гарантійні зобов'язання	23
14. Гарантійний талон	25
15. Відривний талон	27
16. Таблиця обліку робіт по технічному обслуговуванню	29

## **1 ЗАГАЛЬНІ ВКАЗІВКИ**

1.1 Настінні електричні опалювальні котли КОЕ-3; КОЕ-4,5; КОЕ-6; КОЕ-7,5; КОЕ-9; КОЕ-12; КОЕ-15 (далі – котли) призначені для обігріву приміщень, обладнаних системою водяного опалення з примусовою циркуляцією, з будівельним об'ємом до 90 м<sup>3</sup>, 135 м<sup>3</sup>, 180 м<sup>3</sup>, 225 м<sup>3</sup>, 270 м<sup>3</sup>, 360 м<sup>3</sup> та 450 м<sup>3</sup> відповідно.

Теплові втрати приміщення не повинні перевищувати номінальну теплову потужність котла.

Теплопродуктивність котлів автоматично регулюється автоматичною системою управління (АСУ) та адаптується в залежності від витрат тепла конкретного об'єкта. Високий технічний рівень котлів забезпечується використанням комплектуючих кращих світових виробників.

1.2 Котли призначені для роботи від електромережі змінного струму частотою 50 Гц і напругою ~ 220В або ~ 3x380В ± 10% із захисним заземленням корпусу та можуть експлуатуватися при паралельному підключенні в єдину опалювальну систему.

1.3 Роботи по підключенню до електричної мережі повинна виконувати тільки спеціалізована організація, яка має дозвіл на проведення даного виду робіт з обов'язковою відміткою про введення в експлуацію у гарантійному талоні (с.25).

1.4 Проектування, монтаж, технічне обслуговування та ремонт повинні виконувати організації, котрі мають відповідний дозвіл на виконання цих робіт згідно діючим нормам та правилам.

### **УВАГА!**

Виробник не несе відповідальності та не приймає претензій щодо роботи котла при невиконанні споживачем вимог, які викладені в даній настанові.

## 2. ТЕХНІЧНІ ХАРАКТЕРИСТИКИ

2.1 Основні технічні характеристики та розміри наведені в табл. 1.

Таблиця 1

Найменування параметру	КОЕ-3	КОЕ-4,5	КОЕ-6	КОЕ-7,5	КОЕ-9	КОЕ-12	КОЕ-15
1 Споживана потужність, кВт	3	4,5	6	7,5	9	12	15
2 Теплопродуктивність, кВт, ±10%	2,98	4,47	5,96	7,45	8,95	11,3	14,9
3 Номінальна напруга, В, ±10%	~220 або 3х380			~3х380			
4 Номінальна частота струму, Гц	50						
5 Діапазон регулювання температури води в опалювальній системі, °С	40 - 90						
6 Коефіцієнт корисної дії, %	99,4						
7 Робочій тиск води в опалювальній системі, МПа	до 0,3						
8 Габаритні розміри, мм, не більше							
- довжина	115						
- ширина	205						
- висота	620						
9 Маса, кг, не більше	9						
10 Розмір з'єднувальних патрубків системи підводу холодної води	G-3/4						
системи відводу гарячої води	G-3/4						

## 3 КОМПЛЕКТНІСТЬ

3.1 До комплекту поставки котлів входять:

- |                            |           |
|----------------------------|-----------|
| - котел опалювальний       | - 1 шт.   |
| - настанова з експлуатації | - 1 прим. |
| - упакування               | - 1 шт.   |

## **4 ВИМОГИ БЕЗПЕКИ**

4.1 Монтаж та підключення котла до електричної мережі проводиться у відповідності з "Правилами будови електроустановок напругою до 1000В" та "Правилами технічної експлуатації електроустановок споживачів".

4.2 При підключенні котла необхідно виконувати захисне заземлення згідно вимог НПАОП 40.1-1.20-98 „Правил безпечної експлуатації електроустановок“.

4.3 Експлуатація котла дозволяється особам, які ознайомились з даною настановою та отримали інструктаж з правил безпеки та експлуатації котла від працівників спеціалізованої організації (СО).

4.4 Котел для експлуатації має бути встановлений з дотриманням нормативних вимог діючих норм та правил.

4.5 Не допускається:

- залишати працюючий котел без нагляду більше, ніж на добу;
- розбирати і ремонтувати котел самостійно;
- експлуатувати котел в закритій системі опалення без запобіжного клапана;
- користуватися гарячою водою з системи опалення для побутових потреб.

4.6 Всі електричні підключення до котла і усунення несправностей слід виконувати з відключенням котла від електромережі.

4.7 При виявленні несправностей в роботі котла негайно зверніться до спеціалізованої сервісної організації і до усунення несправностей котел не використовувати.

## **5 КОНСТРУКЦІЯ КОТЛА**

5.1 Котел, згідно з рисунком 1 представляє собою каркас поз.1 на якому закріплений сталевий теплообмінник поз.2. В нижній частині теплообмінника розташований блок термоелектронагрівачів (ТЕНів) поз.3.

5.2 У передній частині котла розташована декоративна панель поз.4 з платою керування поз.5. Зверху розташований

верхній патрубок виходу води поз.6. У нижній частині котла розташований патрубок входу води поз.7.

5.3 Для захисту від виникнення аварійних ситуацій передбачений аварійний термостат поз.8, який відрегульований на заводі і подальшого регулювання не потребує.

Важливою частиною котла є автоматична система управління (АСУ) поз.9 яка забезпечує оптимальний алгоритм роботи котла та попереджує виникнення аварійних ситуацій.

АСУ котла забезпечує:

- плавне регулювання потужності;
- припинення подачі живлення на ТЕН з одночасним виведенням на екран інформації про аварійну ситуацію;
- припинення подачі живлення на ТЕНи, при перевищенні максимально допустимої температури теплоносія;

### **Категорично ЗАБОРОНЯЄТЬСЯ порушувати заводські регулювання або відключати елементи котла!**

5.4 Для підключення до електричної мережі призначений блок реле поз.10

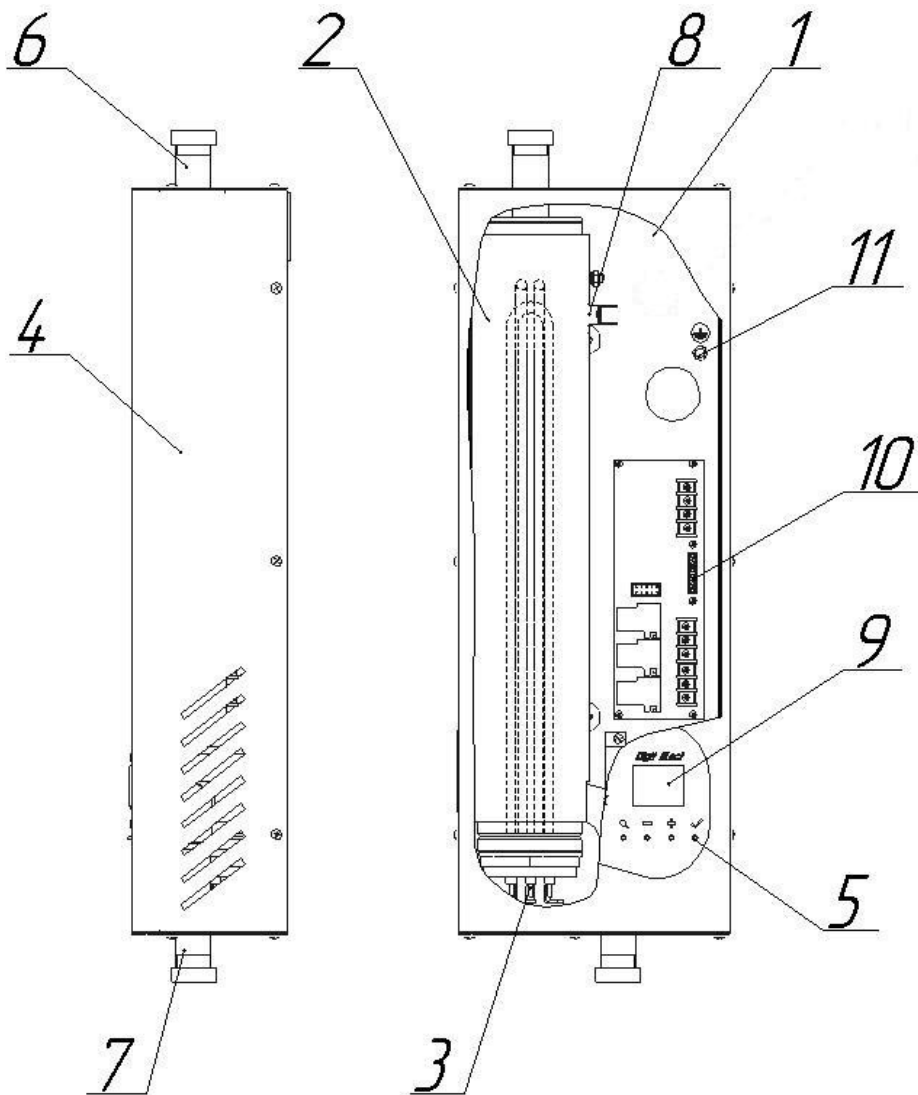
Для підключення контуру заземлення призначений болт поз. 11.

Котел опалювальний електричний КОЕ-3, КОЕ-4,5, КОЕ-6, КОЕ-7,5, КОЕ-9, КОЕ-12, КОЕ-15 зображений на рисунку 1.

Приєднувальні розміри котла наведені на рисунку 2.

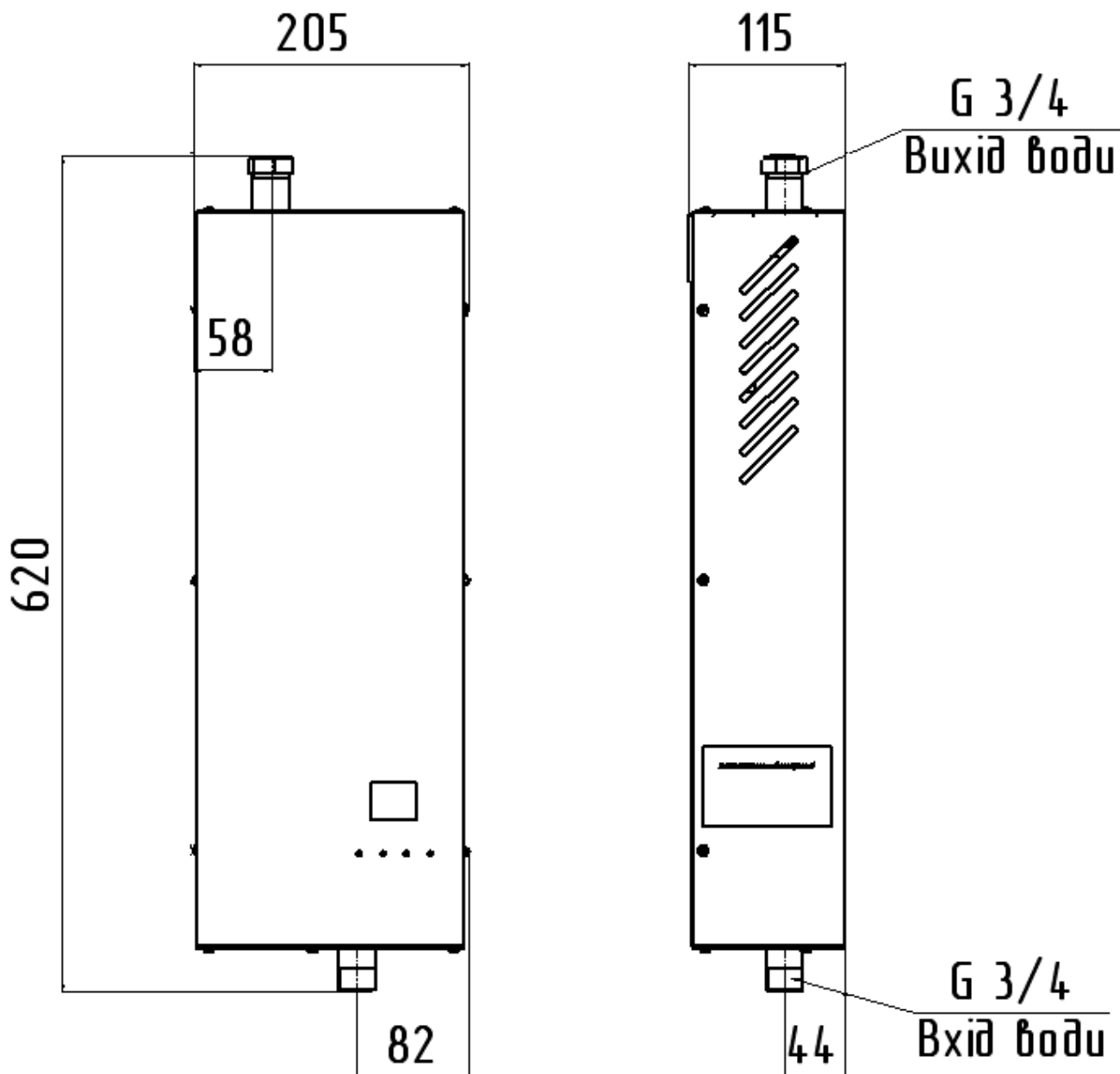
Монтажні розміри котла наведені на рисунку 3. Електрична принципова схема котла наведена на рисунках 5 та 6.

**Рисунок 1. Котел опалювальний електричний КОЕ-3, КОЕ-4,5, КОЕ-6, КОЕ-7,5, КОЕ-9, КОЕ-12, КОЕ-15**



- |                           |                          |
|---------------------------|--------------------------|
| 1 — Каркас                | 7 — Патрубок входу води; |
| 2 — Теплообмінник;        | 8 — Аварійний термостат  |
| 3 — Блок ТЕН;             | 9 — АСУ;                 |
| 4 — Декоративна панель;   | 10 — Блок реле;          |
| 5 — Плата керування;      | 11 — Болт заземлення;    |
| 6 — Патрубок виходу води; |                          |





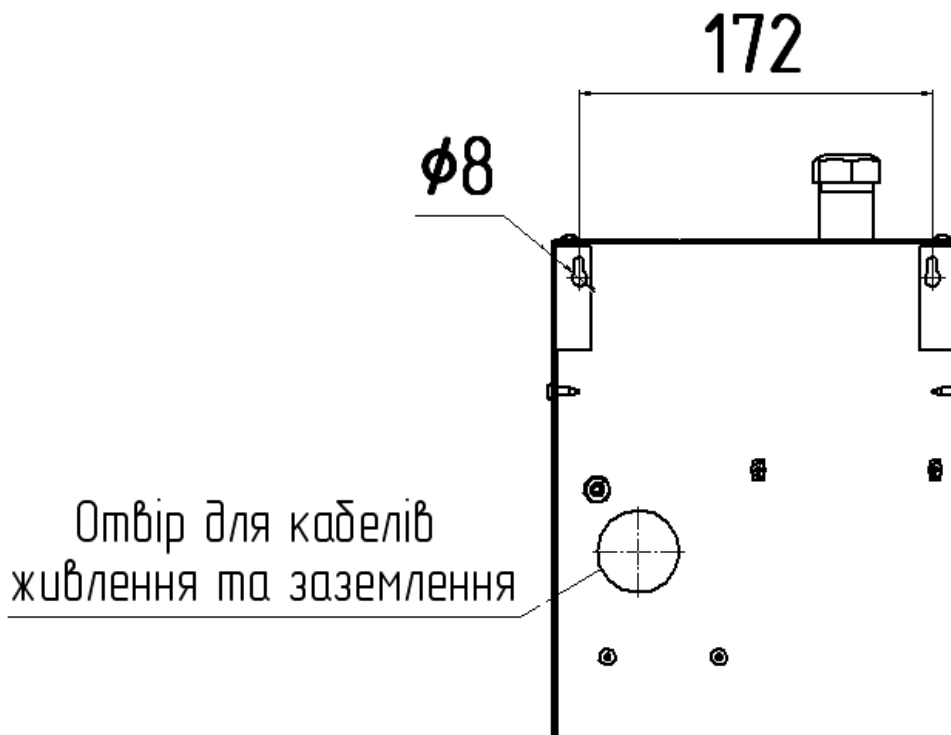
**Рисунок 2. Приєднувальні розміри.**

## 6 МОНТАЖ І ПІДГОТОВКА ДО РОБОТИ.

Роботи з підключення до електричної мережі повинні виконувати тільки працівники спеціалізованої організації, які мають відповідний допуск з електробезпеки.

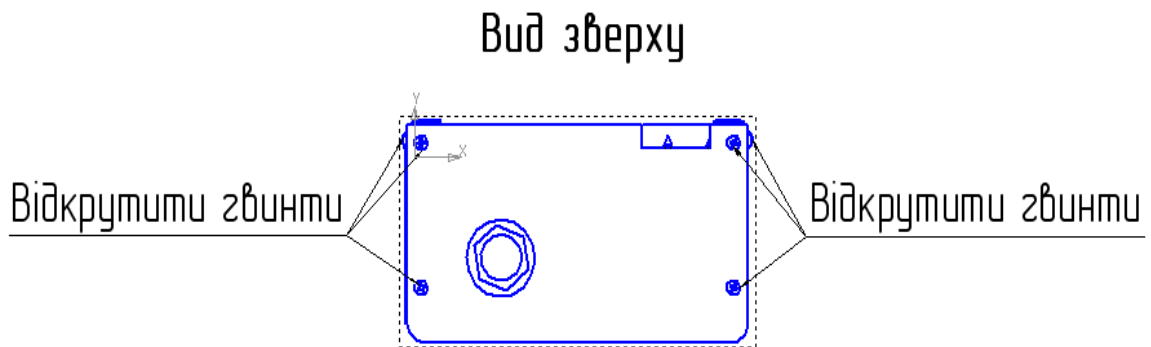
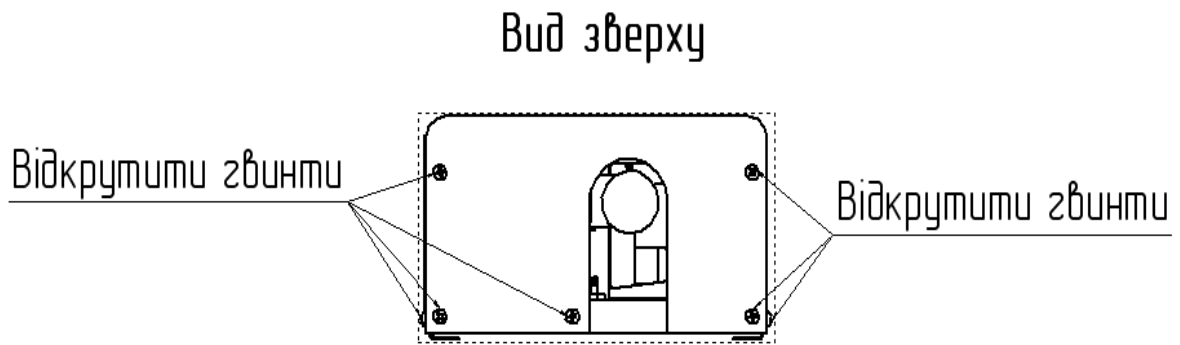
6.1 Установку та монтаж котла слід виконувати згідно проектній документації.

Установлювати котел необхідно так, щоб по сторонах котла був забезпечений вільний простір не менш 0,25 м, а перед котлом 1 м для проведення ремонтних та налагоджувальних робіт.



**Рисунок 3. Монтажні розміри.**

6.2 Відкрутити зверху і знизу самонарізні гвинти згідно рисунку 4 та зняти декоративну панель (поз.4, рис.1).



**Рисунок 4**

6.3 Приєднати до котла кабель живлення та дріт заземлення через приєднувальні клеми блоку реле (поз.10 рис.1). Перетин жил кабелю або дроту для підключення наведений у таблиці 2. Кабель та провада вводяться в котел через отвір у задній стінці котла (рис.3). Не дозволяється використовувати перехідники або розгалужувачі.

Таблиця 2

	Од. виміру	Тип котла		
		КОЕ-3, КОЕ-4,5 КОЕ-6	КОЕ-7,5, КОЕ-9, КОЕ-12 КОЕ-15	
Номінальна напруга, $\pm 10\%$	В	220	380	380
Кабель з мідними жилами	мм <sup>2</sup>	4,0	1,5	2,5
Кабель з алюмінієвими жилами	мм <sup>2</sup>	6,0	2,5	4

6.4 Встановити на котел декоративну панель та закріпити її гвинтами.

6.5 Встановити котел на стіну приміщення.

Монтаж котла на стіну необхідно проводити після оцінки несучої здатності стіни для безпечного і надійного підвішування котла. Котел необхідно прикріпити відповідним з'єднуючим матеріалом (дюбелі +самонарізні гвинти та ін.) згідно рисунку 3.

6.6 Під'єднати котел до системи опалення.

Трубопровіди системи опалення приєднати до верхнього патрубку виходу води (поз.6, рис.1) та нижнього патрубку входу води (поз.7, рис. 1).

Перед заповненням системи опалення її необхідно декілька разів промити для видалення можливих забруднень.

Попереджуємо власника про необхідність приділяти підвищену увагу якості води, що використовується для опалювальної системи. Вода повинна мати рН вище 7 та мінімальну карбонатну твердість не більше 0,7 мг-екв/л. При значенні рН менше 7 підвищується кислотність води і вона стає корозійно небезпечною. При використанні жорсткої води з карбонатною твердістю більш ніж 0,7 мг-екв/л відбувається відкладення вапнякового накипу на ТЕНах, стінках теплообмінника котла та запірно-регулювальної арматури, що призводить до зниження теплопередачі та перевитрати електроенергії.

**Увага! Гарантія не поширюється на дефекти, що виникли при експлуатації котла у результаті утворення вапняного накипу або механічних забруднень!**

6.7 Наповнити систему опалення водою, відкривши попередньо запірні вентиля (при наявності) в системі опалення.

Для запобігання появи повітряних пробок заповнення слід виконувати повільно.

6.8 Підключити котел до електричної мережі та контуру заземлення.

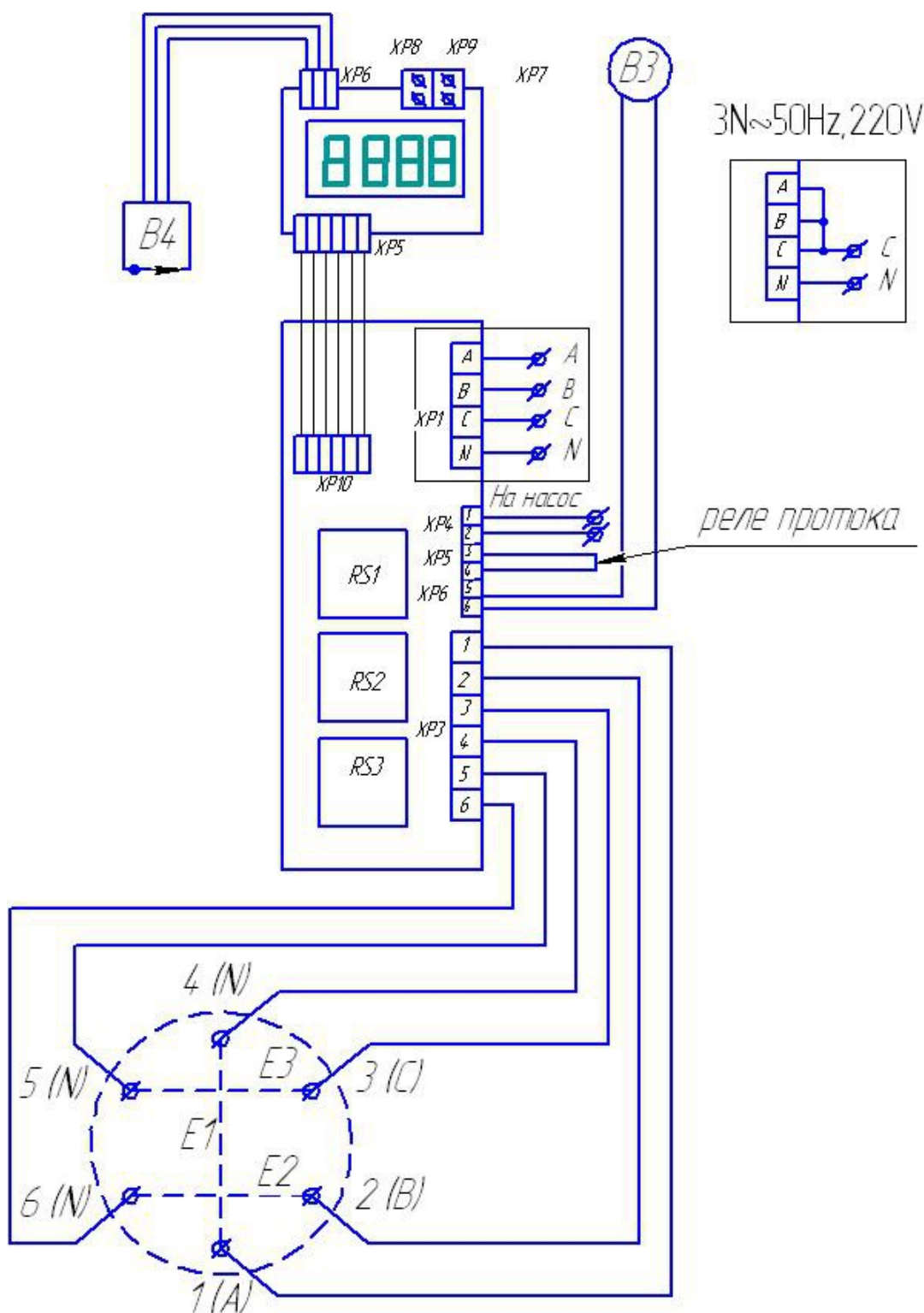
**Увага! Котел обов'язково повинен бути підключений до електромережі через автоматичний вимикач!**

Технічні характеристики автоматичних вимикачів повинні відповідати параметрам наведеним в таблиці 3.

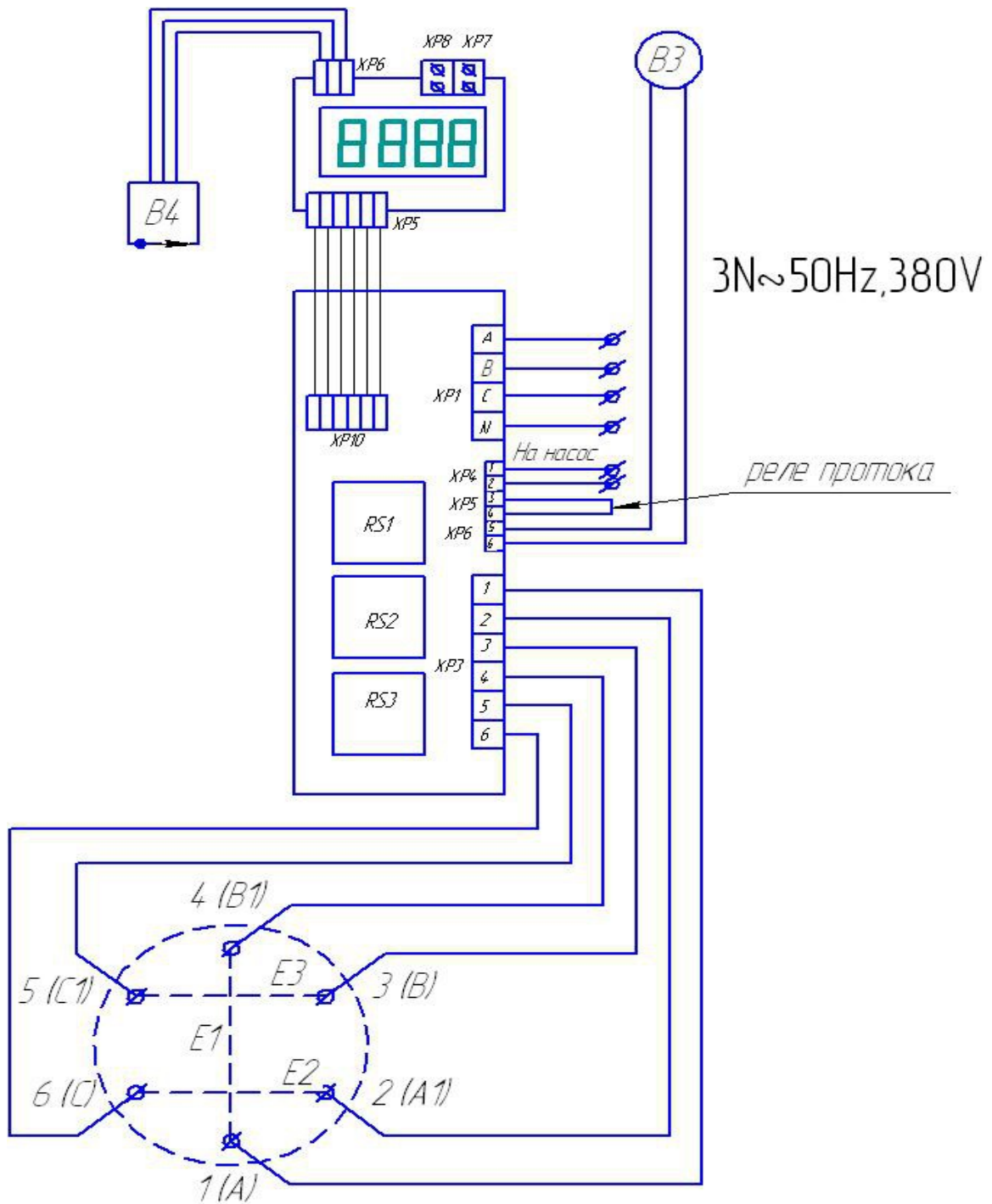
Таблиця 3

Тип котла	КОЕ-3, КОЕ-4,5 КОЕ-6		КОЕ-7,5 КОЕ-9, КОЕ-12 КОЕ-15	
	Номинальна напруга, В, $\pm 10\%$	220	380	380
Автоматичний вимикач, двополюсний, Ін, не менше, А	25	-	-	
Автоматичний вимикач, чотирьохполюсний, Ін, не менше, А	-	10	20	20

6.6 Провести включення котла згідно п.7.1.



**Рисунок 5. Схема електрична принципова котлів КОЕ-3, КОЕ-4,5, КОЕ-6.**

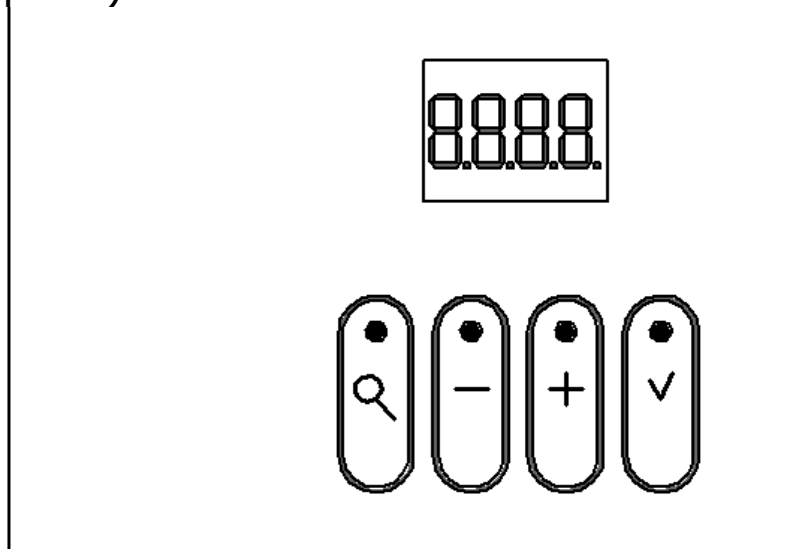


**Рисунок 6. Схема електрична принципова котлів КОЕ-7,5, КОЕ-9, КОЕ-12, КОЕ-15.**

## 7 ПОРЯДОК РОБОТИ

### 7.1 Порядок включення котла.





Перед включенням котла необхідно уважно ознайомитися з призначенням кнопок розташованих на платі пульта управління АСУ (поз.5 рис.1)!



**Рисунок 7. Плата пульта управління АСУ**

Пульт управління складається з чотирьохрозрядного світлодіодного індикатора та кнопкової клавіатури. Назва та призначення кнопок клавіатури наведені у таблиці 4.

Таблиця 4.



	«МЕНЮ»	Використовується для перемикання між режимами відображення інформації
	«МЕНШЕ»	Використовується для зменшення температури теплоносія та інших параметрів
	«БІЛЬШЕ»	Використовується для збільшення температури теплоносія та інших параметрів.
	«ПІДТВЕРДЖЕННЯ»	Використовується для переходу у основний режим та підтвердження встановленого параметра



Інформація щодо роботи котла відображується на



світлодіодному індикаторі у вигляді різних екранів, перелік яких наведений у таблиці 5.

Таблиця 5

<b>Основні екрани</b>		
1		<p>Екран <b>"Зима"</b></p> <p>Перші три розряда відображають температуру теплоносія з точністю до десятих °С. Символ "С" означає, що котел працює у режимі "ЗИМА". Крапка у останньому розряді мигає 1 раз у секунду.</p>
2		<p>Екран <b>"Літо"</b></p> <p>Перші три розряда відображають температуру теплоносія з точністю до десятих °С. Символ "П" означає, що котел працює у режимі "ЛІТО". Крапка у останньому розряді мигає 1 раз у секунду.</p>
<b>Екрани відображення інформації</b>		
1		<p>Екран <b>"Задана температура теплоносія"</b></p> <p>Перший розряд відображає параметр (°С), третій та четвертий розряди відображають значення температури</p>
2		<p>Екран <b>"Увімкнені нагрівальні елементи та статус входів"</b></p> <p>Символ "Н " означає, що на екрані відображується інформація щодо увімкнених елементів котла. Три горизонтальні сегменти у третьому розряді відповідають першому, другому та третьому нагрівальному елементу у блоці ТЕНів.</p> <p>Три горизонтальні сегменти у читвертому розряді відповідають: верхній - перегрів, середній - проток, нижній - робота насосу.</p>
3		<p>Екран <b>"Годинник"</b></p>

		Перші два розряди відображають години Останні два хвилині Крапка у другому розряді мигає 1 раз у секунду.
<b>Екран відображення аварійних ситуацій</b>		
		Екран <b>"Аварійна ситуація"</b> Символ "Е" означає наявність аварійної ситуації. Розшифрування типу аварійної ситуації дивитися у розділі 8.
<b>Екран відображення налаштування роботи котла по годинам</b>		
		Екран <b>"Робота по годинам"</b> Перші два розряди відображають години. Останній відображає роботу котла у відповідну годину: "1"- увімкнений, "0"- вимкнений.

- 7.1.1. Перед першим пуском котла слід виконати наступні дії:
- перевірити відповідність монтажу котла вимогам проекту;
  - візуально перевірити комплектність і технічний стан котла;
  - перевірити стан електричних дротів і з'єднань датчиків;
  - перевірити підключення котла до електричної мережі (відповідність стандартам і наявність заземлення);
  - перевірити наявність води в системі опалювання;
  - відкрити крани трубопроводів опалювання;
  - проінструктувати власника котла по правилам експлуатації котла та заповнити гарантійні талони.

7.1.2. Увімкнути автоматичний вимикач перед котлом, після чого на світлодіодному екрані пульта управління відобразиться тип котла після закінчення діагностики, приблизно за 2 секунди, на екрані відобразиться температура теплоносія у режимі **"ЗИМА"**, активованому у стані постачання.

7.1.3 Встановити бажану температуру теплоносія. Встановлення температури проводиться натисканням кнопки **"БІЛЬШЕ"** або **"МЕНЬШЕ"** на пульті управління. Після першого натискання на дисплеї відображається встановлена температура теплоносія екран **"Задана температура теплоносія"**. При цьому останні два

розряди пульсують. При подальшому натисканні кнопки відбуватиметься зміна заданої температури, при утриманні кнопки довше 3 секунд відбувається прискорена зміна температури. Діапазон установки температури теплоносія 40-85°C з кроком 1°C. На протязі 5 секунд після відпускання кнопки індикатор показує задану температуру, потім автоматично переходить в режим відображення поточної температури теплоносія.

7.1.4. Після встановлення температури теплоносія відбувається подання напруги на ТЕНи. Для оптимальної витрати електричної енергії конструкцією котла передбачене модуляційне регулювання роботи нагрівальних елементів. При наближенні температури теплоносія до встановленої відбувається їх поступове відключення.

## **7.2 Порядок відключення котла**

7.2.1 Відключення проводиться перемиканням котла в режим „**ЛІТО**”. Для перемикання необхідно встановити температуру теплоносія на 0°C шляхом натиснення кнопки „**МЕНШЕ**”.

У котла, включеного в режимі „**ЛІТО**”, активована функція «антизамерзання». При зниженні температури теплообмінника до +5°C, котел автоматично включається в роботу на режим опалювання і доводить температуру води в системі опалювання до +38°C, після чого відключається. При подальшому охолодженні цикл „антизамерзання” повторюється.

Для повернення у режим „**ЗИМА**” необхідно встановити температуру теплоносія більше 0°C.

7.2.2 Повне відключення котла проводиться відключенням від електромережі за допомогою автоматичного вимикача перед котлом.

**УВАГА!** При відключенні котла від електромережі, при наявності небезпеки замерзання, слід видалити воду з самого котла і системи опалення!

Роботу по видаленню води з котла рекомендується довірити фахівцеві.

## **7.3 Порядок налаштування котла для програмування роботи по годинам**

7.3.1. Для розширення можливостей котла реалізована функція програмування роботи котла в залежності від часу.

7.3.2. Для цього потрібно налаштувати годинник реального часу та встановити години в котрі повинні вмикатися ТЕНи.

Для налаштування годинника потрібно натискаючи кнопку «МЕНЮ» відобразити Екран **“Годинник”** потім за допомогою кнопок «ПІДТВЕРДЖЕННЯ” “БІЛЬШЕ” або “МЕНЬШЕ” встановити реальний час.



Далі потрібно утримуючи кнопку «ПІДТВЕРДЖЕННЯ” увійти в режим програмування роботи котла по годинам - Екран **“Робота по годинам”**, де необхідно встановити бажаний режим роботи котла на кожну годину доби( від 1 до 24).

## 8 МОЖЛИВІ НЕСПРАВНОСТІ ТА СПОСОБИ ІХ УСУНЕННЯ

Котел оснащений системою самодіагностики. У разі виникнення несправності на світлодіодному екрані плати керування (поз.15 рис.1) відобразиться режим **“Аварійна ситуація”**. Вид аварійної ситуації визначається підсвічуванням у відповідних вертикальних сегментах світлодіодного екрану.

Коди аварійних ситуацій, можливі причини виникнення несправностей і рекомендації по їх усуненню наведені в таблиці

Таблиця 6.

Код	Аварійна ситуація	Імовірна причина	Спосіб усунення
Перший сегмент 	Температура теплоносія перевищує 85°C	1. Несправна автоматична система управління (АСУ) 2. Несправність ланцюга аварійного термостата	1. Перепрограмувати або замінити АСУ. 2. Відновити контакт у ланцюгу живлення.
Другий сегмент 	Не має протока	Не працює циркуляційний насос	1. Перевірити ланцюг живлення насосу. 2. Змінити циркуляційний

			насос.
Третій сегмент 	Аварія датчика температури	Несправний датчик температури	Замінити датчик температури.
Четвертий сегмент 	Температура теплоносія перевищує 95°C	1. Відсутність потоку 2. повітря у теплообміннику	Відновити проток, видалити повітря. Вимкнути і увімкнути котел для скидання помилки
	При увімкненні вимикача не вмикається котел.	1. Відсутній електричний струм у мережі 2. Несправність у ланцюгу живлення пульта управління	1. Перевірити наявність електричного струму у мережі. 2. Відновити контакт у ланцюгу живлення.
	Котел не набирає температури 85°C	Потужність котла нижче потужності системи опалення.	Замінити котел на котел з більшою потужністю.

## 9 ТЕХНІЧНЕ ОБСЛУГОВУВАННЯ

9.1 Види і періодичність технічного обслуговування.

9.1.1 Технічний огляд (проводить власник):

- візуальний нагляд за працездатністю котла;
- очищення зовнішніх поверхонь від пилу та бруду.

9.1.2 Технічне обслуговування один раз на рік з обов'язковою відміткою у таблиці обліку робіт по технічному обслуговуванню (стор.29). Технічне обслуговування не вважається гарантійним ремонтом і не може бути підставою для заміни товару.

До технічного обслуговування відносяться такі роботи:

- перевірка працездатності та технічного стану елементів

електрообладнання котла;

- перевірка стану контактів та клемних з'єднань.

УВАГА: для проведення технічного обслуговування власником залучається спеціалізована, сервісна організація, спеціалісти якої повинні мати відповідний допуск з електробезпеки.

### 9.1.3 Поточний ремонт.

Поточний ремонт проводиться по результатам технічного обслуговування для забезпечення або відновлення працездатності котла.

До поточного ремонту входить такий перелік робіт:

- заміна пошкоджених елементів електрообладнання;
- затяжка ослаблених кріплень;
- видалення накипу з ТЕНів;
- перевірка стану прокладок і при необхідності їх заміна.

**ПАМ'ЯТАЙТЕ! Невиконання вищевказаних вимог може призвести до аварійної ситуації і нещасних випадків.**

## **10 ЗБЕРІГАННЯ І ТРАНСПОРТУВАННЯ**

10.1 Котел відгружається в упаковці виробника у відповідності з вимогами технічної документації.

10.2 Умови зберігання котла на складах і в торгових організаціях повинні відповідати групі С по ГОСТ 15150-69 і забезпечити збереження від механічних пошкоджень і корозії.

10.3 Умови транспортування повинні відповідати:

- в частині впливу кліматичних факторів - ОЖ4 по ГОСТ 15150-69;
- в частині впливу механічних факторів — С по ГОСТ 23170-78.

10.4 Зберігання і транспортування повинні виконуватися в стандартній заводській упаковці у горизонтальному положенні в п'ять рядів.

## 11 СВДОЦТВО ПРО УПАКУВАННЯ

Котел опалювальний **КОЕ-**\_\_\_\_\_,  
заводський № \_\_\_\_\_упакований згідно вимогам,  
передбаченим у чинній технічній документації.

\_\_\_\_\_  
(рік, місяць, число)  
підпису)

\_\_\_\_\_  
(власний підпис)

\_\_\_\_\_  
(розшифрування

## 12 СВДОЦТВО ПРО ПРИЙМАННЯ

Котел опалювальний **КОЕ-**\_\_\_\_\_, заводський  
№ \_\_\_\_\_ виготовлений і прийнятий згідно з ТУ У 29.7-  
21189935-007:2010, діючої технічної документації і визнаний  
придатним для експлуатації.

Котел витримав пневматичне випробування тиском 0,45  
МПа.

Начальник ВТК

\_\_\_\_\_  
(власний підпис)

\_\_\_\_\_  
(розшифрування підпису)

МП

\_\_\_\_\_  
(рік, місяць, число)

## 13 ГАРАНТІЙНІ ЗОБОВ'ЯЗАННЯ

13.1 Котел опалювальний **КОЕ-**\_\_\_\_\_, виготовлений  
згідно з ТУ У 29.7-21189935-007:2010.

Виробник гарантує відповідність котла вимогам зазначених  
нормативних документів за умови дотримання споживачем правил,  
які викладені в даній настанові.

13.2 Дата виготовлення котла \_\_\_\_\_  
(рік, місяць, число)

13.3 Гарантійний термін експлуатації котла – 30 місяців з дня  
продажу, але не більше 48 місяців з дня виготовлення.

Гарантійний термін експлуатації комплектуючих:

блок ТЕНів — 12 місяців з дня продажу, але не більше 48 місяців з дня виготовлення;

Протягом гарантійного терміну експлуатації споживач має право на безоплатний ремонт котла та його компонентів.

Споживач втрачає право на гарантійне обслуговування, а виробник не несе відповідальності у разі:

- відсутності штампа торгівельної організації, фіскального чеку або іншого документу, дати продажу та підпису продавця;
- відсутності підпису споживача про ознайомлення з гарантійними зобов'язаннями;
- відсутності відмітки про введення котла в експлуатацію;
- порушення правил експлуатації, обслуговування, транспортування та зберігання котла;
- відсутності відмітки про проведення щорічного технічного обслуговування;
- використання котла не за призначенням;
- зміни конструкції, доробки котла власником без узгодження з підприємством-виробником;
- засмічення теплообмінника в результаті утворення вапнякового накипу та механічних забруднень;
- порушення інших вимог даної настанови.

У разі, якщо котел експлуатувався з порушенням правил або споживач не виконував рекомендацій підприємства, що виконує роботи з гарантійного обслуговування котла, ремонт проводиться за рахунок споживача.

13.4 Термін служби котла – 8 років.

Виробник гарантує можливість використання товару за призначенням протягом терміну служби за умови виконання вимог даної настанови з експлуатації та проведення щорічного технічного обслуговування.



Виробник - АТ „Маяк” м. Зміїв Харківської обл.  
вул. Залізнична, 120

Ідентифікаційний  
код 21189935

## ГАРАНТІЙНИЙ ТАЛОН

**Заповнює виробник**

Котел опалювальний **КОЕ-**\_\_\_\_\_

Заводський номер\_\_\_\_\_

Дата виготовлення\_\_\_\_\_

(рік, місяць, число)

\_\_\_\_\_  
(Прізвище відповідальної особи виробника)

\_\_\_\_\_  
(підпис)

**МП**

**Заповнює продавець**

Продавець\_\_\_\_\_

(найменування підприємства, організації,

\_\_\_\_\_  
юридична адреса)

Дата продажу\_\_\_\_\_ Ціна\_\_\_\_\_

(рік, місяць, число)

(гривень)

**З гарантійними зобов'язаннями ознайомлений:**

\_\_\_\_\_  
(рік, місяць, число)

\_\_\_\_\_  
(підпис покупця)

\_\_\_\_\_  
(Прізвище відповідальної особи продавця)

\_\_\_\_\_  
(підпис)

**МП**

## Заповнює виконавець робіт

### 1) Введення у експлуатацію:

\_\_\_\_\_ (найменування підприємства, організації,

\_\_\_\_\_ юридична адреса)

\_\_\_\_\_ (посада, прізвище, ім'я, по батькові виконавця)

\_\_\_\_\_ (підпис)

Дата введення в експлуатацію \_\_\_\_\_

\_\_\_\_\_ (рік, місяць, число)

### 2) Підключення до електромережі та інструктаж по експлуатації котла

\_\_\_\_\_ (найменування підприємства, організації,

\_\_\_\_\_ юридична адреса)

\_\_\_\_\_ (посада, прізвище, ім'я, по батькові виконавця)

\_\_\_\_\_ (підпис)

### 3) Інструктаж проведений, з правилами експлуатації котла ознайомлений

\_\_\_\_\_ (прізвище власника)

\_\_\_\_\_ ( підпис)

\_\_\_\_\_ (рік, місяць, число)

МП

### Облік робіт по гарантійному ремонту

Дата	Опис недоліків	Зміст виконаної роботи, найменування і тип заміненних комплектуючих виробів, складових частин	Підпис виконавця з розшифруванням

Гарантійний термін з експлуатації продовжено до \_\_\_\_ \_\_\_\_ 201\_\_р.

До \_\_\_\_ \_\_\_\_ 201\_\_р. до \_\_\_\_ \_\_\_\_ 201\_\_р.

\_\_\_\_\_ (прізвище, ім'я, по батькові відповідальної особи виконавця)

\_\_\_\_\_ (підпис)

МП

Товар уцінено \_\_\_\_\_

\_\_\_\_\_ (дата і номер опису-акта уцінення товару)

Нова ціна \_\_\_\_\_ гривень

\_\_\_\_\_ (сума словами)

\_\_\_\_\_ (прізвище, ім'я по батькові відповідальної особи виконавця)

\_\_\_\_\_ (підпис)

МП

Корінець відривного талону на гарантійний ремонт протягом 36 місяців гарантійного терміну експлуатації  
иконавець

МП  
(найменування організації, юридична адреса)

Вилучено

(рік, місяць, число) (прізвище виконавця) (підпис)

Л І Н І Я В І Д Р И В Н У

Виробник- АТ „Маяк”  
м. Зміїв, Харківської обл.  
вул. Залізнична,120

Ідентифікаційний  
код 21189935

### ВІДРИВНИЙ ТАЛОН

на гарантійний ремонт котла  
протягом 30 місяців гарантійного терміну експлуатації

#### Заповнює виробник

Котел опалювальний **КОЕ-**\_\_\_

Заводський номер \_\_\_\_\_

Дата виготовлення \_\_\_\_\_  
(рік, місяць, число)

\_\_\_\_\_  
(Прізвище відповідальної особи (підпис)  
виробника)

МП

#### Заповнює продавець

Продавець \_\_\_\_\_  
(найменування підприємства, організації,

\_\_\_\_\_ юридична адреса)

Дата продажу \_\_\_\_\_  
(рік, місяць, число)

\_\_\_\_\_  
(Прізвище відповідальної особи продавця) (підпис)

МП

## Заповнює виконавець

Виконавець \_\_\_\_\_  
найменування підприємства, організації, адреса

---

Причина ремонту. Назва заміненого комплектуючого  
виробу, складової частини:

---

---

---

---

---

---

---

---

---

Дата проведення ремонту: \_\_\_\_\_  
(рік, місяць, число)

\_\_\_\_\_  
(прізвище та ініціали  
відповідальної особи виконавця)

\_\_\_\_\_  
(підпис)

**МП**

Підпис споживача, що підтверджує  
виконання робіт з гарантійного  
ремонту

\_\_\_\_\_  
(підпис)

\_\_\_\_\_  
(дата)

## Облік робіт по технічному обслуговуванню

Дата	Відмітка про виконання робіт	Прізвище спеціаліста	Підпис, штамп